

### DESCRIPTION: ELECTROPNEUMATIC HORN (For line bus)(Alternate sound)

DESCRIZIONE: AVVISATORE ELETTROPNEUMATICO (Per BUS di linea)(Suono alternato)

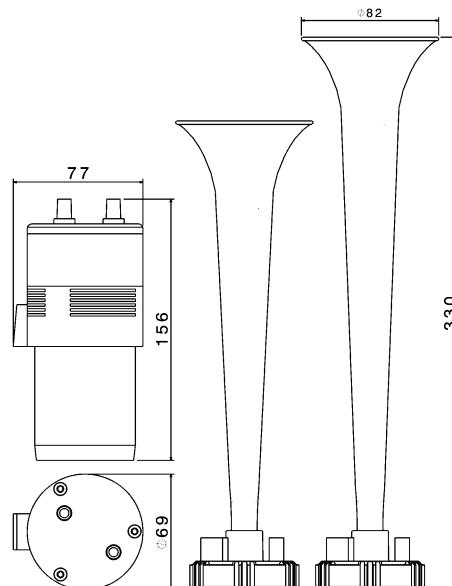
# ALA

Ref. 921997 (12V) 921998 (24V)

#### Main specifications and performances / Principali caratteristiche

<b>Nominal voltage /</b> Voltaggio nominale	<b>12</b>	<b>24</b>	Vdc
<b>Voltage range /</b> Voltaggio di utilizzo	<b>11,5-13,8</b>	<b>23-27,6</b>	Vdc
<b>Current consumption /</b> Assorbimento	<b>17</b>	<b>8</b>	A
<b>Sound pressure level /</b> Livello sonoro	<b>116 (2m)</b>		dB(A)
<b>Frequency 'L' /</b> Frequenza tono basso	<b>390</b>		Hz
<b>Frequency 'H' /</b> Frequenza tono alto	<b>490</b>		Hz
<b>Cycles (H-L) /</b> Cicli (alto basso)	<b>270</b>		Cycles
<b>Operating temperature /</b> Temp. di utilizzo	<b>-30° to +80°</b>		°C
<b>Storage temperature /</b> Temp. stoccaggio	<b>-30° to +80°</b>		°C
<b>Corrosion resistance /</b> Resist. alla corrosione	<b>&gt; 96(salt spray test)</b>		Hours
<b>Operating relative humidity /</b> Umidità di esercizio	<b>30 to 80</b>		%
<b>Durability (1 sec ON, 4 sec OFF) /</b> Durata	<b>&gt;50 000</b>		Cycles
<b>Continuous blowing</b>	<b>&gt; 2,5</b>		min
<b>Electrical insulation /</b> Isolamento elettrico	<b>500</b>		Vdc
<b>Vibration (30 min, 3 axis) /</b> Vibrazioni	<b>1</b>		g
<b>Weight /</b> Peso	<b>1050</b>		gr
<b>Main materials /</b> Principali materiali	ABS, Steel, Aluminum		
<b>Main applications /</b> Principali applicazioni	Bus		

#### Dimensions (mm) / Dimensioni (mm)



#### Available Electric al Connection / Connessioni elettriche disponibili

Double Pole Terminal 6,3x0,8 mm / 2 Morsetti



#### Pneumatic connection / Connessione pneumatica

Trumpets/compressor: Plastic tube L=667 / Tubo di plastica L=667mm

#### Conformity to Standards of / Conformità agli Standards

**PRODUCT** ✓ REG.10 ECE  
**PRODOTTO**

**MANUFACTURING** ✓ ISO/TS 16949  
**PRODUZIONE** ✓ ISO 9001  
 ✓ ISO 14001

#### Other specifications / Ulteriori specifiche

**Mechanical connection:** flat and rigid surface facing the bracket edge

**Montaggio meccanico:** fissare la staffa a una superficie piana e rigida.

**Horn's Protection:** choose an installation area protected from direct water and mud splash  
**Protezione:** installare al riparo da spruzzi d'acqua e fango.

**Packaging:** Color box 357 x 166 x h95 mm

**Imballo:** Scatola cartone 357x166xh95 mm

**Master carton:** 8 pieces

**Imballo multiplo:** cartone da 8 pezzi

#### Product and packaging / Prodotto e confezione

