

**DESCRIPTION: ELECTROPNEUMATIC HORN – HIGH AND LOW TONE**

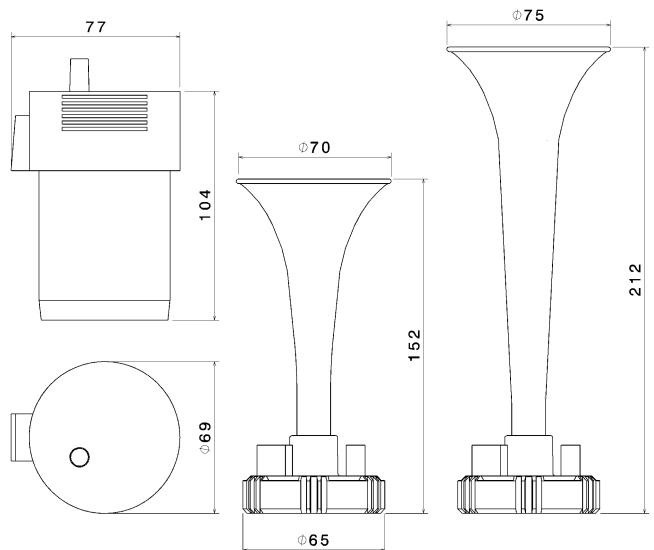
DESCRIZIONE: AVVISATORE ELETTROPNEUMATICO – TONO ALTO E TONO BASSO

# M4/TA2-M

Ref. 921985

**Main specifications and performances / Principali caratteristiche**

<b>Nominal voltage /</b> Voltaggio nominale	<b>12</b>	Vdc
<b>Voltage range /</b> Voltaggio di utilizzo	<b>11,5-13,8</b>	Vdc
<b>Current consumption /</b> Assorbimento	<b>17</b>	A
<b>Sound pressure level /</b> Livello sonoro	<b>116 (2m)</b>	dB(A)
<b>Frequency 'L' /</b> Frequenza tono basso	<b>622</b>	Hz
<b>Frequency 'H' /</b> Frequenza tono alto	<b>788</b>	Hz
<b>Operating temperature /</b> Temp. di utilizzo	<b>-30° to +80°</b>	°C
<b>Storage temperature /</b> Temp. stoccaggio	<b>-30° to +80°</b>	°C
<b>Corrosion resistance /</b> Resist. alla corrosione	<b>&gt; 480 (salt spray test)</b>	Hours
<b>Operating relative humidity /</b> Umidità di esercizio	<b>30 to 80</b>	%
<b>Durability (1 sec ON, 4 sec OFF) /</b> Durata	<b>&gt;50 000</b>	Cycles
<b>Continuous blowing</b>	<b>&gt; 3</b>	min
<b>Electrical insulation /</b> Isolamento elettrico	<b>500</b>	Vdc
<b>Vibration (30 min, 3 axis) /</b> Vibrazioni	<b>1</b>	g
<b>Weight /</b> Peso	<b>1020</b>	gr
<b>Compressor main materials /</b> Principali materiali compressore	Steel, Aluminum, Copper, ABS	
<b>Trumpet main materials /</b> Principali materiali trombe	Zama, Steel, ABS	
<b>Main applications /</b> Principali applicazioni	Cars, Trucks	

**Dimensions (mm) / Dimensioni (mm)**

**Available Electrical Connection / Connessioni elettriche disponibili**

Two Terminals 6,3x0,8 mm / 2 Spine 6,3x0,8 mm


**Pneumatic connection / Connessione pneumatica**

 Plastic tube L=73 cm to connect the trumpets to the compressor /  
 Tubo di plastica L=73 cm per connetter le trombe al compressore.

**Conformity to Standards of / Conformità agli Standard**

<b>PRODUCT</b>	✓	CEE 70/388
<b>PRODOTTO</b>	✓	REG. 28 ECE
	✓	CEE 2009/19
	✓	REG. 10 ECE
<b>MANUFACTURING</b>	✓	ISO/TS 16949
<b>PRODUZIONE</b>	✓	ISO 9001
	✓	ISO 14001

**Other specifications / Ulteriori specifiche**

**Mechanical connection:** flat and rigid surface facing the compressor and the trumpets fixing points

**Montaggio meccanico:** fissare il compressore e le trombe a una superficie piana e rigida.

**Horn's Protection:** choose an installation area protected from heat, direct water and mud splash  
**Protezione:** installare al riparo calore, spruzzi d'acqua e fango.

**Packaging:** Clam shell

**Imballo:** Blister

**Master carton:** 10 pieces

**Imballo multiplo:** cartone da 10 pezzi

**Product and packaging / Prodotto e confezione**
